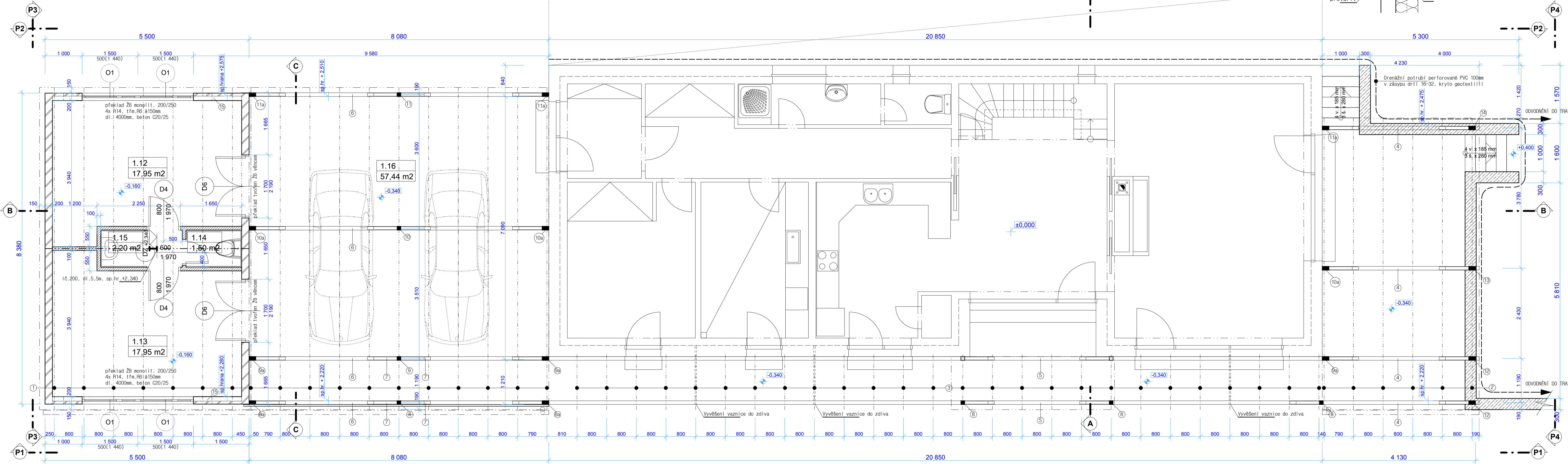
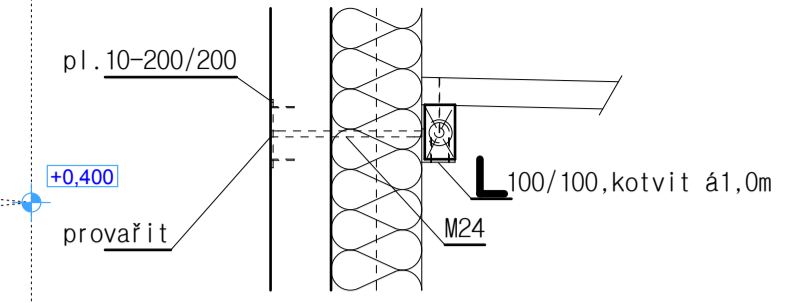


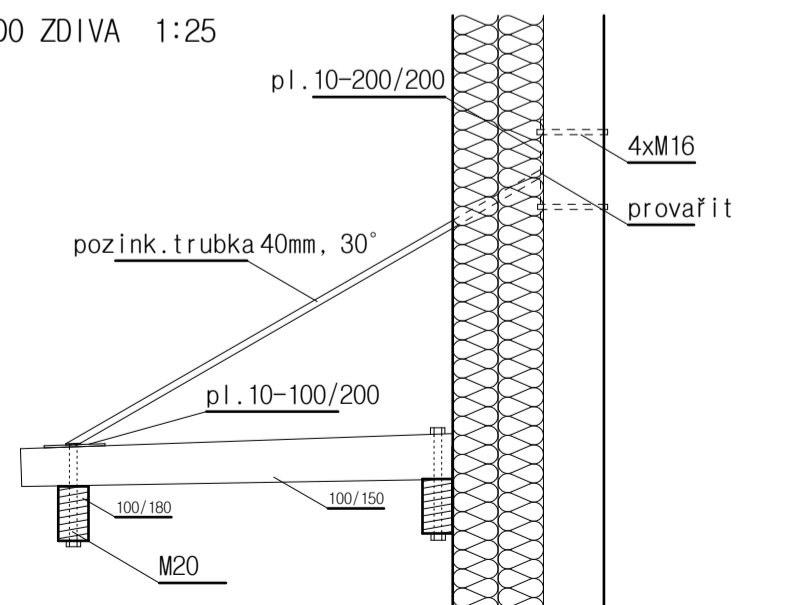
PŮDORYS: ZAHRADNÍHO DOMKU
ZASTŘEŠENÍ A PERGOLY
PŘÍLEHLÝ TERÉN



KOTVENÍ VAZNICE 6.5 DO ZDIVA 1:25



VYVĚŠENÍ VAZNICE DO ZDIVA 1:25



LEGENDA MÍSTNOSTÍ:

Č.M.	NÁZEV MÍSTNOSTI	PLOCHA	PODLAHA	POZNÁMKA
1.12	DÍLNA	17,95	NIVELIT	
1.13	SKLAD	17,95	NIVELIT	
1.14	WC	1,50	KERAMICKÁ DLAŽBA	SOKL 0,1M
1.15	CHODBA	2,20	NIVELIT	
1.16	STÁNÍ O.A.	57,44	BETONOVÁ DLAŽBA	

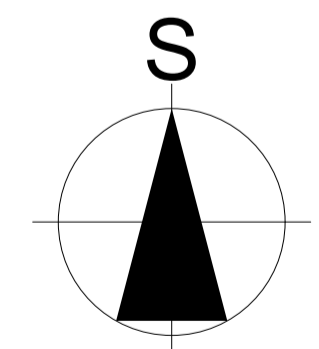
LEGENDA MATERIÁLŮ:

	OBVODOVÉ NOSNÉ ZDIVO TL. 200MM Z POROBETONOVÝCH TVÁRNIC YTONG P4-500 O ROZM. 200/249/599
	OPĚRNÉ ZDIVO TL. 300MM Z BETONOVÝCH BEDNÍČÍCH DÍLCŮ BSK KLATOVÝ B030
	NENOSNÉ ZDIVO TL. 100MM Z POROBETONOVÝCH TVÁRNIC YTONG P2-500 100/249/599
	KOMÍN BLK-KLASIC Z KOMÍNOVÝCH TVÁRNIC TK-E/40-31

VÝKAZ ŘEZIVA ZASTŘEŠENÍ A PERGOLY

P.Č.	NÁZEV	PROFIL S/v	DĚLKA mm	KUSŮ	PROFIL / m3	CELKEM m3
1	KROKEV	100/150	8 700	18	3,65	6,72
2	KROKEV	100/150	7 900	6		
3	KROKEV	100/150	1 500	26		
4	VAZNICE	100/180	4 300	4	1,64	
5	VAZNICE *	100/180	21 000	2		
6	VAZNICE	100/180	8 000	4	0,30	
7	VZPĚRA	80/120	1 300	21		
8	SLOUPEK	100/100	2 600	4	0,90	
8a	SLOUPEK	100/180	2 600	2		
9	SLOUPEK	100/100	2 600	1		
9a	SLOUPEK	100/180	2 600	3		
10	SLOUPEK	100/100	2 700	1		
10a	SLOUPEK	100/180	2 700	3		
11	SLOUPEK	100/100	2 850	1		
11a	SLOUPEK	100/180	2 850	3		
12	SLOUPEK	100/180	1 800	2		
13	SLOUPEK	100/180	1 900	1		
14	SLOUPEK	100/180	2 050	1		
15	POZEDNICE *	150/120	5 300	2		0,19

PRVKY OZNAČENÉ * SE DLE POTŘEBY NAD PODPORAMI PŘELÁTUJÍ



podlaha 1.N.P = ±0,000

PROJEKTANT	Ladislav Stach	STAVEBNÍ Ů.	Strakonice	Stach <i>stach.pojekt.ingeniering.CZ STAVBY s.r.o.</i> Alešova 1275, 349 01 Stříbro tel: 603 423 780 info@stach-stavby.cz www.stach-stavby.cz
VYPRACOVAL	Ladislav Stach	MÍSTNÍ Ů.	Strakonice	
INVESTOR	Ing. Jaroslav Vrzal, Vlásta Vrzálová, Bavorova 1B, Strakonice			
STAVBA - OBJEKT	NOVOSTAVBA RODINNÉHO DOMU NA p.p.č. 1271/1 k.ú. Dražejov			
OBSAH VÝKRESU		MĚŘÍTKO	Č. VÝKRESU	PARÉ
		1:50	11.	