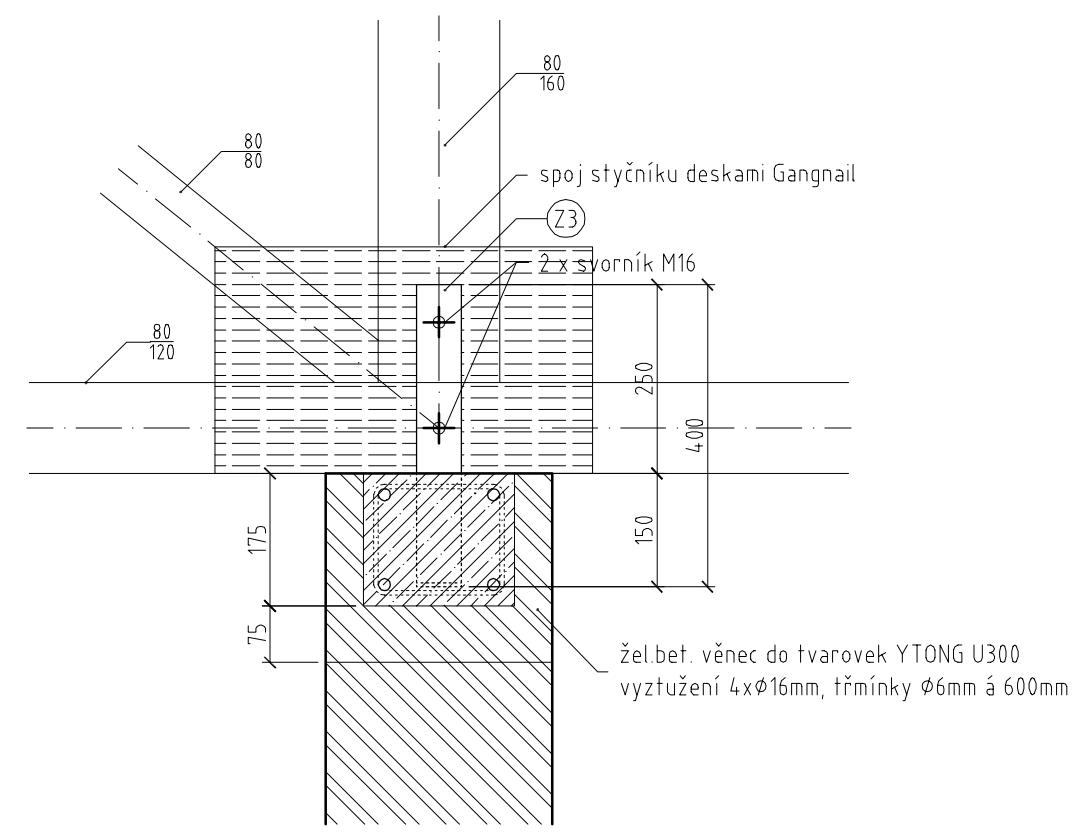
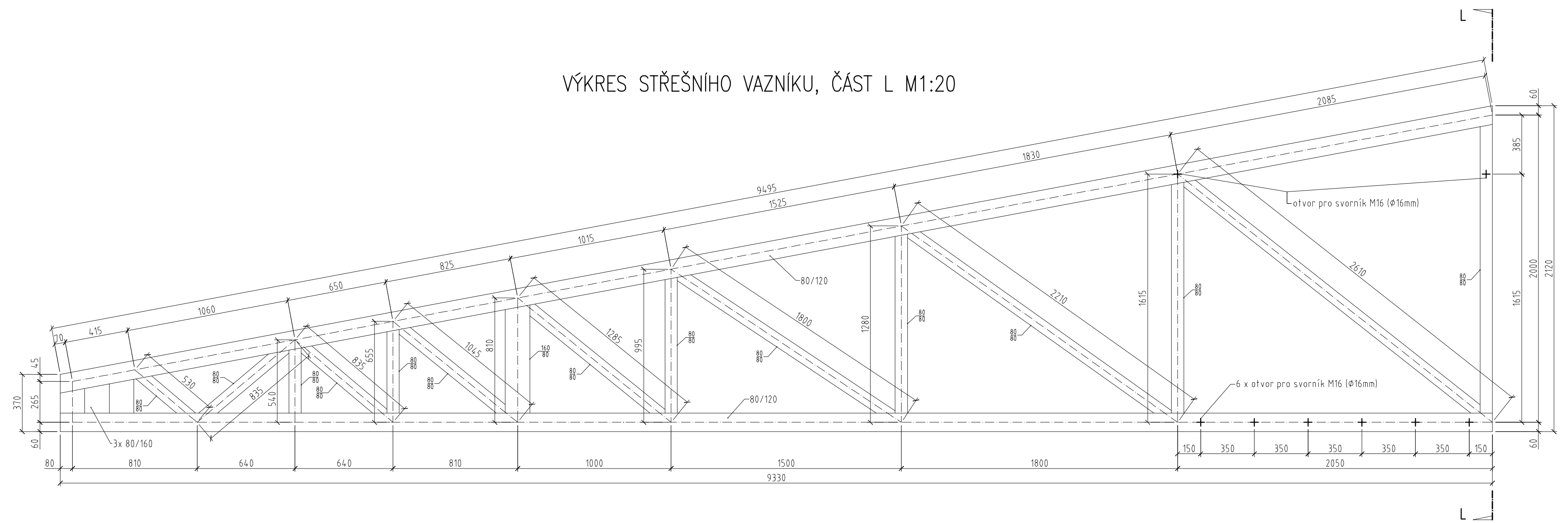


DETAIL KOTVENÍ VAZNIKU K VĚNCI M1:10

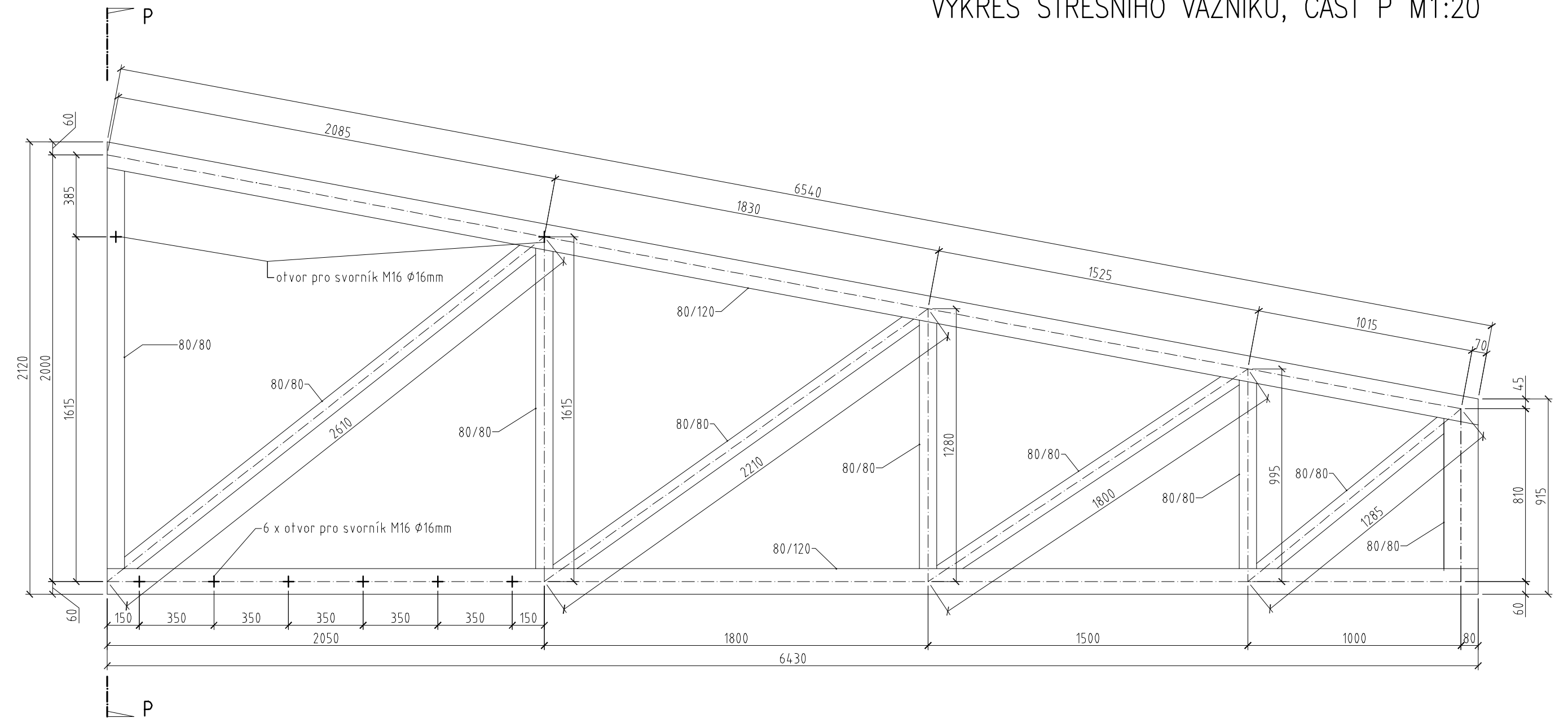


LEGENDA MATERIÁLŮ
 betonové konstrukce
 zdivo z tvárnice YTONG

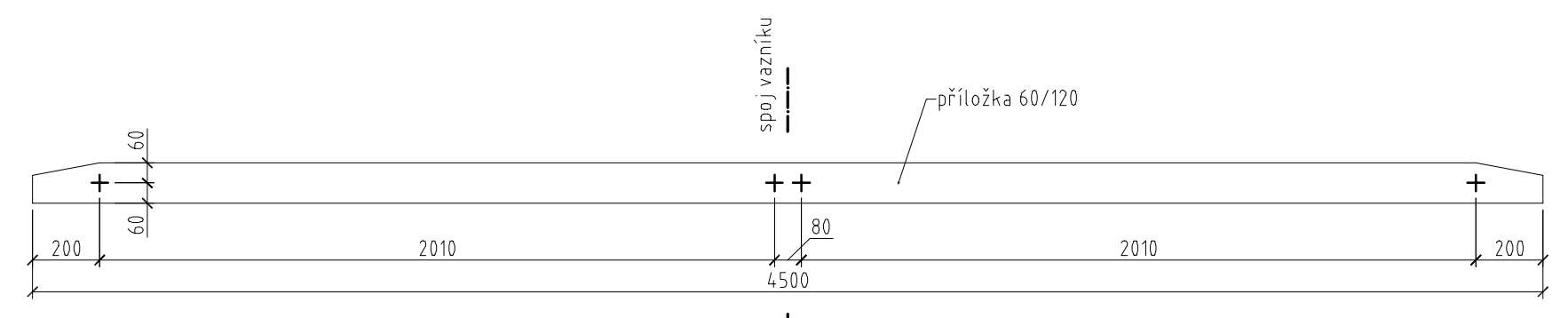
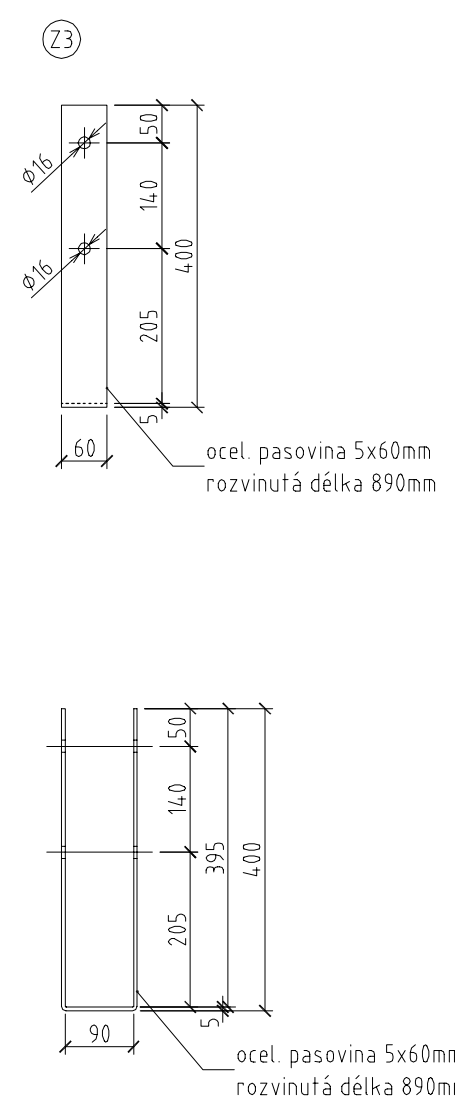
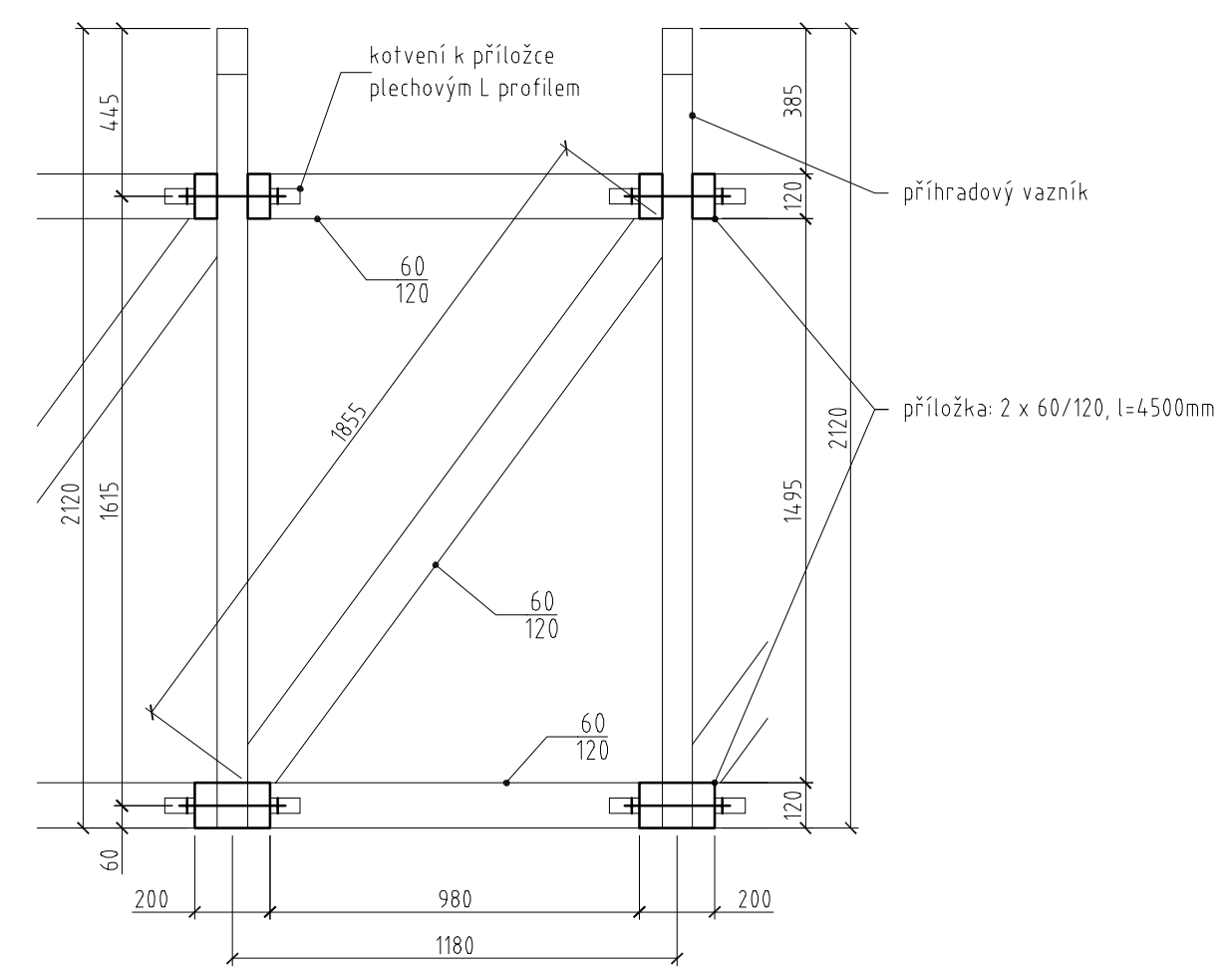
VÝKRES STŘEŠNÍHO VAZNIKU, ČÁST L M1:20



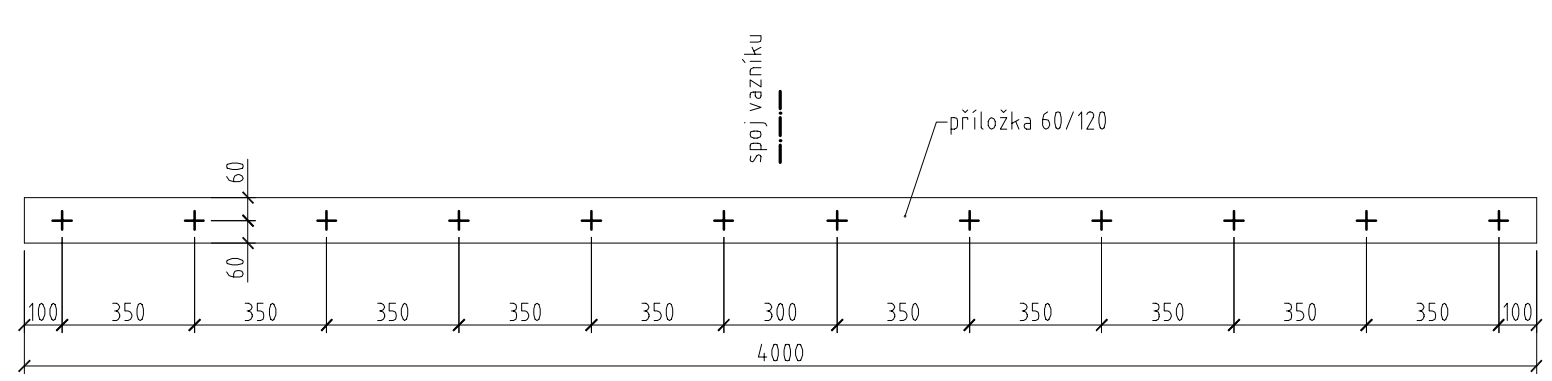
VÝKRES STŘEŠNÍHO VAZNIKU, ČÁST P M1:20



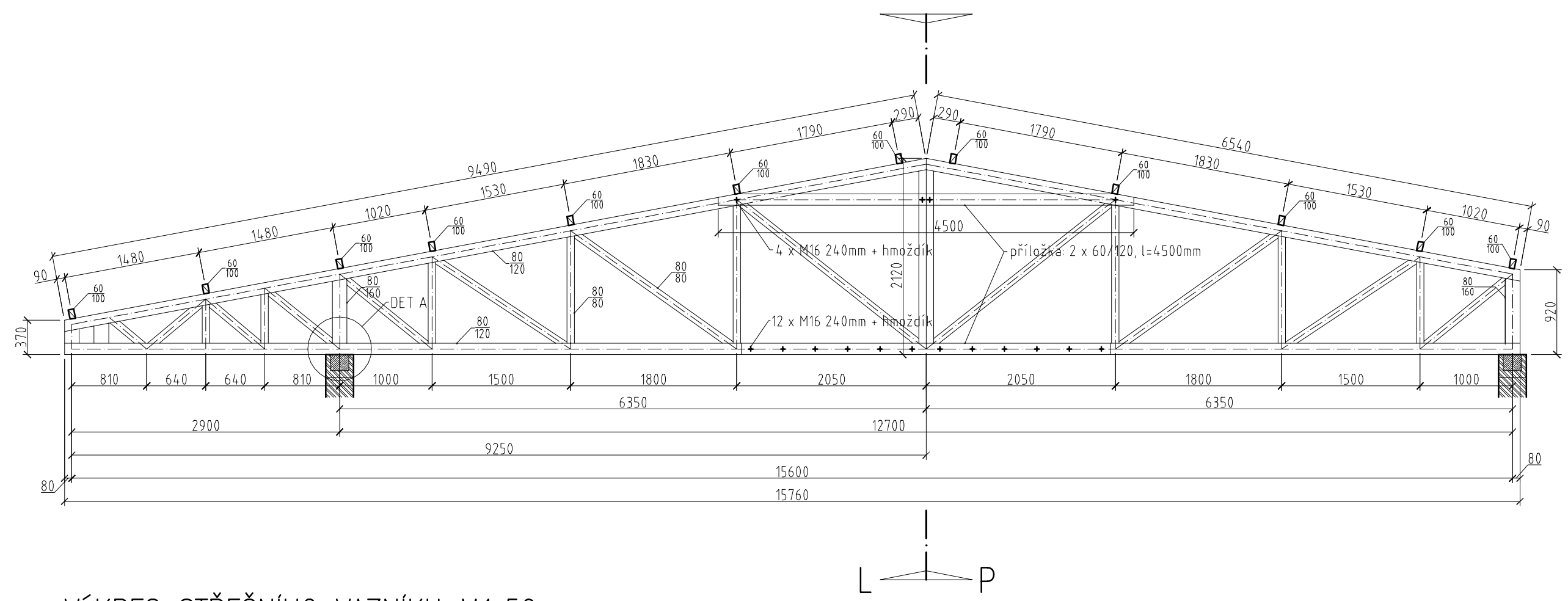
PŘÍČNÝ ŘEZ VAZNIKEM, PŘÍČNÉ ZAVĚTROVÁNÍ M1:20



HORNÍ PŘÍLOŽKA M1:20



DOLNÍ PŘÍLOŽKA M1:20



VÝKRES STŘEŠNÍHO VAZNIKU M1:50

PODLAHA 1.NP = ±0,000

PROJEKTANT	Ladislav Stach	STAVEBNÍ Ů.	MŮ Horšovský Týn
VYPRACOVAL	Ing. arch. T. Vostatek	MÍSTNÍ Ů.	MŮ Horšovský Týn
INVESTOR	Zelenina Onions s.r.o., Nádrazní 343, 348 02 Bor u Tachova		
STAVBA - OBJEKT	SKLAD ZELENINY ppč. 1063/19, 1063/21, 1063/31, k.ú. Horšovský Týn		
OBSAH VÝKRESU	VÝKRES STŘEŠNÍHO VAZNIKU		
FORMÁTŮ	6x44	DATUM	06/2009
ČÁST	STAVEBNÍ	MĚŘÍTKO	Č. VÝKRESU
		1:20	13